

EL-MES[®] Module

Das EL-MES[®] Module System ist ein Aufnahmesystem für die Erstellung von Elektrolumineszenz - Bildern von Solarmodulen.



Produktvarianten

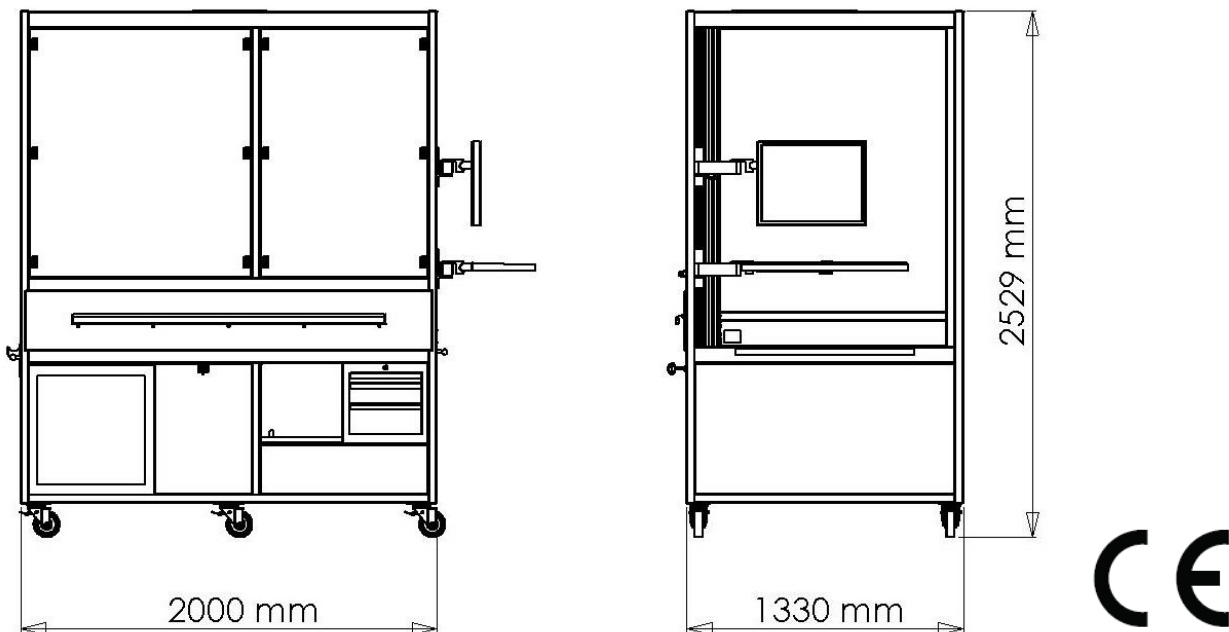
Es können mehrere Kameras in das System integriert werden.

Name	Auflösung	Pixel	Kameraanzahl	Auflösung bei 1.6x1.0m
EL-MES [®] Module 24	5680x4279	24 MP	2	0,30 mm / Pixel
EL-MES [®] Module 36	7340x4902	36 MP	1	0,22 mm / Pixel
EL-MES [®] Module 72	9804x7340	72 MP	2	0,17 mm / Pixel
EL-MES [®] Module EX	auf Anfrage			

Systemdaten

Typ	EL – MES® Module
Technologie	Elektrolumineszenz
Erkennbare Defekte	cracks, microcracks, finger gaps, dislocations
Max. Modulgröße	1680mm x 1210mm
Verbindung	Flexibler Kabeladapter (z.B. MC4)
Schnittstellen	LAN und USB
Unterstützte Betriebssysteme	Windows 2k/Vista/7
Max. Leistung	1.5kW
Max. Spannung	360V
Max. Strom	15A
Voraussetzungen	230V / 50Hz, 220 / 50Hz oder 110V / 60 Hz

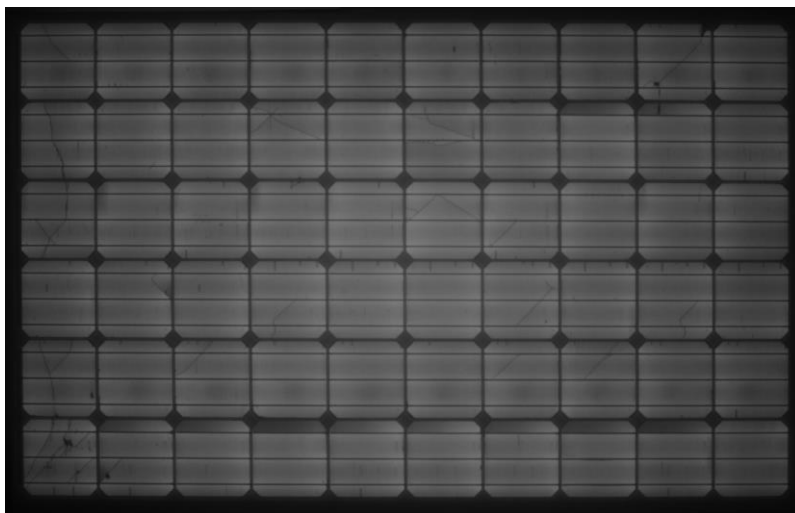
Technische Zeichnung



Vorteile

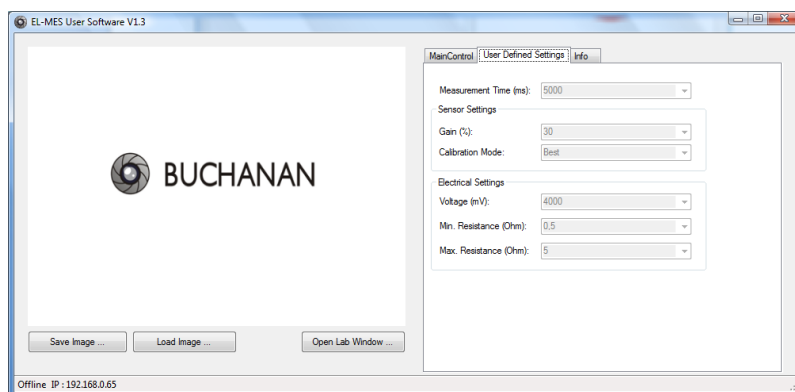
- Extrem hohe Auflösung der EL Bilder
- Schneller und einfacher Software Zoom zum vergrößern der Zellen
- Komplettlösung für die gesamte EL Messung
- Zusätzliche kosteneffiziente Handheld IR Kamera

Elektrolumineszenz Bild



Software

Das System wird mit einem Softwarepaket ausgeliefert.
Die Software ermöglicht die Einstellung der Messparameter.



Zusätzliche notwendige Komponenten

Folgende Komponenten sind für den Betrieb des Systems notwendig, aber nicht in dem System enthalten:

- 19" Computer, Win2k/ Win7/Vista, Tastatur, Maus, 1 freier PCI – Slot, Grafikkarte (mind. 1900x1200 Auflösung), Serielle Schnittstellenkarte mit zwei RS232 Anschlüssen
- Datalogic Barcode Leser, serial RS232 interface
- TFT Monitor, mind. Auflösung 1900x1200

Das Netzgerät ist im 19" Rack integriert.



Zusätzliches Zubehör: Zell- und Stringeinatz



EL-MES® Module



Vision Systems for Solar Industry – Wafer & Cell Measurement Solutions